



## LEADING BRAND OF OFFICE HEIGHT ADJUSTABLE TABLE



### Headquarters: Zhejiang Jiecang

Zhejiang Jiecang linear motion technology co., ltd  
Add : Provincial High Tech Park, Xinchang County, Zhejiang Province, China  
Tel : +86-575-86297980  
Fax : +86-575-86297960  
Web : www.jiecang.com  
Email : sales@jiecang.com

### Manufacturing Base : Ningbo Healthkey

Ningbo Healthkey linear motion technology co., ltd  
Linxu Road &Chaosheng North Crossroad, Cidong Economic Development Area,  
Cixi, Ningbo, Zhejiang, China

### Global Divisions

#### J-Star Motion Corporation

Add : 500 West Street, Cedar Springs, MI 49319  
Tel : 616-952-0630  
Web : www.jstarmotion.com  
www.jiecang-usa.com  
Email : john@jiecang.com

#### JIECANG Europe GmbH

Add : Emanuel-leutze-straße 11, 40547 Düsseldorf, Germany  
Tel : 0211-56677116  
Fax : 0211-56677113  
Web : www.jiecang.com  
Email : sales02@jiecang.com

#### J-STAR Co.,Ltd.

Add : 1-17-4, Nishisinbashi, Minatoku, Tokyo, 105-0003, Japan  
Tel : 03-6206-6856  
Fax : 03-6206-6857  
Web : www.jstar.co.jp  
Email : jstar@jiecang.co.jp

#### Guangzhou Office

Add : Room No.: 3706-3707, Fu li jin xi business center,  
No. 5, Fuchang Road, Zhuhai District, Guangzhou  
Tel : 020-89114036  
Fax : 020-89114037  
Email : sales17@jiecang.com

### R&D centers

#### Headquarters R&D center

Provincial High Tech Park, Xinchang  
County, Zhejiang Province, China

#### Hangzhou R&D center

No. 369, Qianchao Road, Jiang gan  
District, Hangzhou, Zhejiang

#### Taiwan R&D center

9 Floor, No. 311, West Huamei Street, Xitun  
District, Taizhong, Taiwan

# OVERVIEW

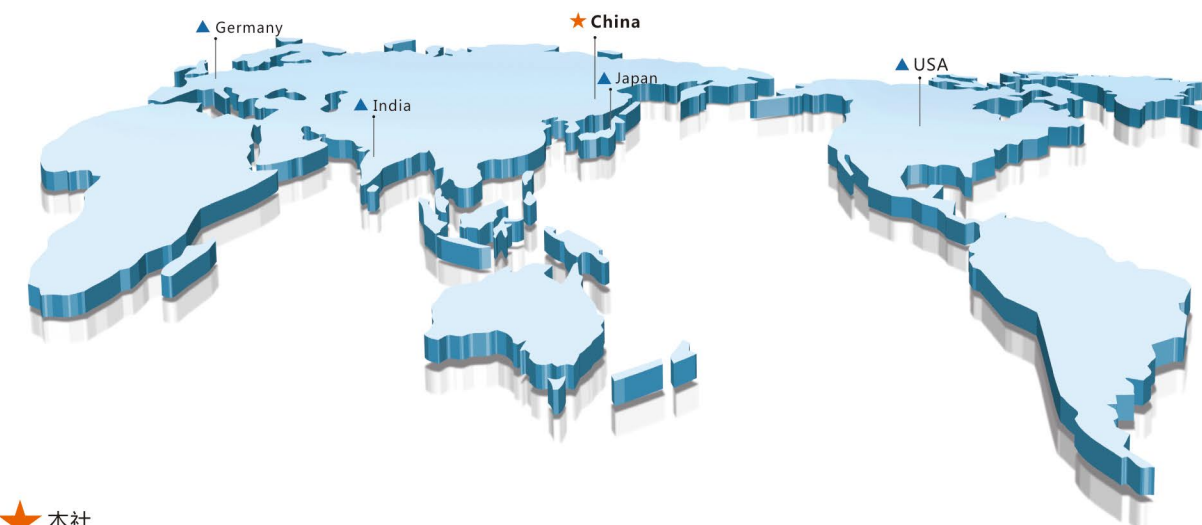
Zhejiang Jiecang Linear Motion Technology Co., Ltdはリニアアクチュエーターの総合メーカーとして2000年に誕生し17年の歳月を経て製品開発・技術力・生産能力・売上高ともに中国トップクラスの企業に発展して参りました。2018年、上海一部市場へ上場しました。現在、当社はリニアアクチュエーター・リフティングコラ主要製品をシリーズ化しており、その中でも主力のJC35シリーズは世界中の医療・介護及び家具業界で多く使用されているブランドになっています。

広大な工場敷地は154,000㎡あり、多くのアクチュエーターの生産ライン・電気部品の組立ライン・プレス加工ライン・樹脂成型ラインを保有しさらに海外から最先端の優れた射出成型機・プレス加工機・電子加工設備を導入する事により、国内外のあらゆる顧客の要求に対応できる生産能力を有します。

当社は製品開発に従事する日本語対応可能なエンジニアチームがあり、国内外のユーザーと円滑なコミュニケーションが可能です。



Jiecangはあなたのニーズに応じた  
世界規模のサポート体制網を展開しています。



★ 本社  
▲ 支社



ISO9001:2008

ISO14001:2004

## 昇降フレーム

スタンディングワークは新しいオフィススタイルです。

「立って働くスタイル」はすでにヨーロッパで普及しており、アメリカでも急速に普及しています。

立ちながら仕事をする事で、生産性の向上・健康維持に役立ちます。

- ・ 長時間座り続けて仕事すると、頭痛・腰痛・肥満・エコノミークラス症候群に起因する脳梗塞など様々な慢性的症状を引き起こすと言われています。
- ・ 立って仕事をする事は、集中力・記憶力を高め、効率面でも非常に効果があります。
- ・ アメリカ・ヨーロッパではアップダウンデスクの普及率は年々高まっています。

### 製品の特徴

- ・ テーブルフレームは組立式です  
豊富なラインナップを取り揃え多種多様なニーズに対応可能です。
- ・ スタビリティー  
フレーム構造は耐荷重能力に優れ、円滑な昇降が可能であり、幅広いのオフィススタイルに対応可能です。
- ・ 昇降時の静粛性  
優れた静音性を持ち事務所内で気になる事はありません。



## JC35TS-R13S



### データシート

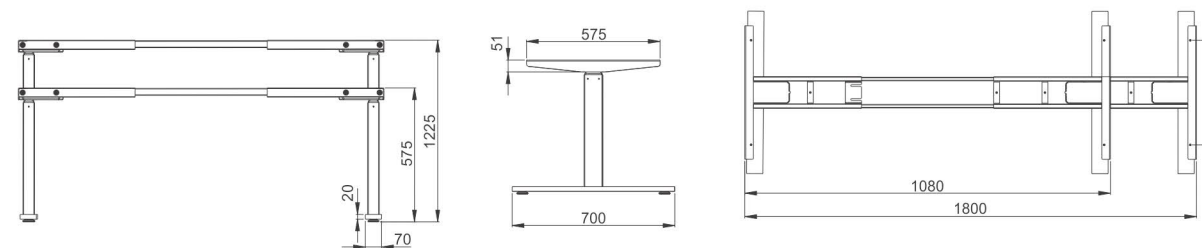
最低位 / 最高位 (mm)	575 / 1225
ストローク (mm)	650
最大動作速度 (mm/s)	40
幅 (mm)	1080~1800
耐荷重 (N)	1250
音 (dB)	<50

### カラー

黒色	●
白色	○
灰色	●



※ システムの各パーツが認証されている



## JC35TS-R33S



### データシート

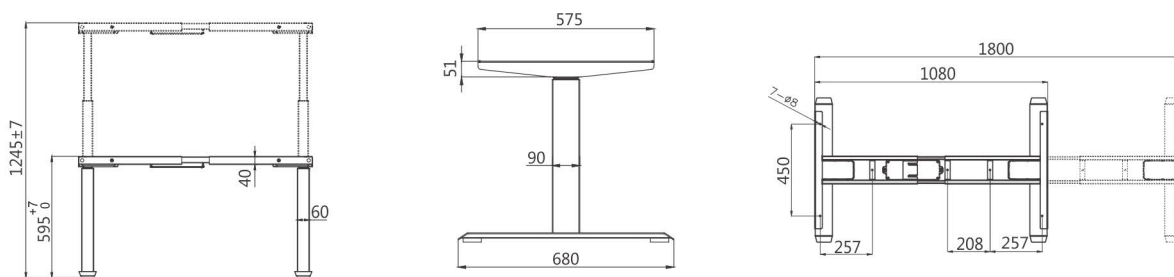
最低位 / 最高位 (mm)	595 / 1245
ストローク (mm)	650
最大動作速度 (mm/s)	40
幅 (mm)	1080~1800
耐荷重 (N)	1250
音 (dB)	<50

### カラー

黒色	●
白色	○
灰色	●



※ システムの各パーツが認証されている



## JC35TS-EZ2.0



### データシート

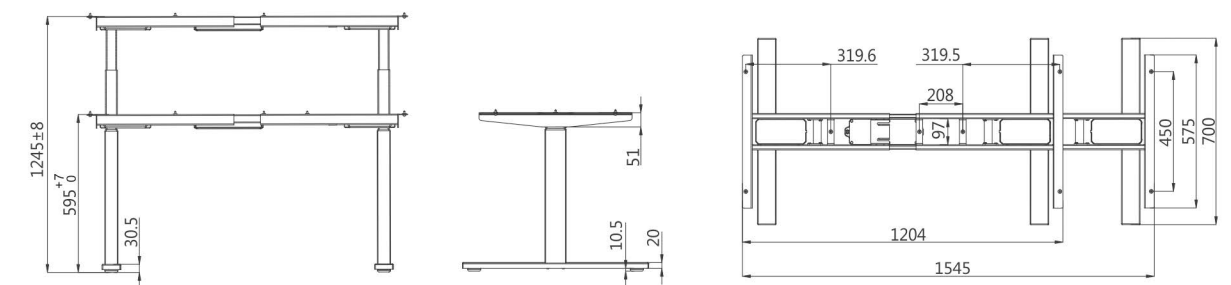
最低位 / 最高位 (mm)	575 / 1225
ストローク (mm)	650
最大動作速度 (mm/s)	40
幅 (mm)	1204~1545
耐荷重 (N)	1250
音 (dB)	<50

### カラー

黒色	●
白色	○
灰色	●



※ システムの各パーツが認証されている



## JC35TS-R12R



### データシート

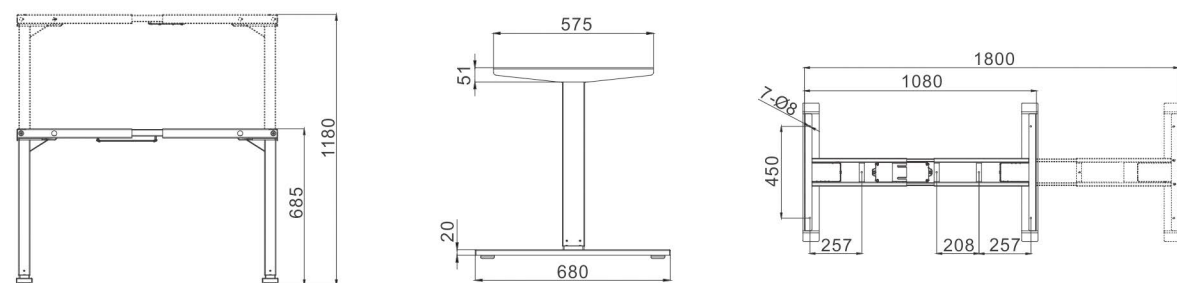
最低位 / 最高位 (mm)	685 / 1180
ストローク (mm)	495
最大動作速度 (mm/s)	32
幅 (mm)	1080~1800
耐荷重 (N)	1250
音 (dB)	<50

### カラー

黒色	●
白色	○
灰色	●



※ システムの各パーツが認証されている



## JC35TS-R13R



### データシート

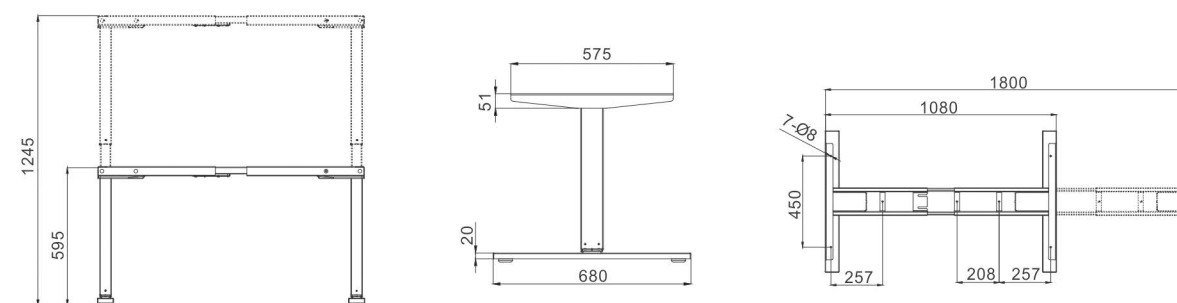
最低位 / 最高位 (mm)	595 / 1245
ストローク (mm)	650
最大動作速度 (mm/s)	40
幅 (mm)	1080~1800
耐荷重 (N)	1250
音 (dB)	<50

### カラー

黒色	●
白色	○
灰色	●



※ システムの各パーツが認証されている



## JSSY-02 (手動タイプ)



### データシート

最低位 / 最高位 (mm)	690 / 1150
ストローク (mm)	460
最大動作速度 (mm/s)	8
幅 (mm)	1200~1700
耐荷重 (N)	600

### カラー

黒色	●
白色	○
灰色	●

## JC35TH3-A (シングル モーター)



### データシート

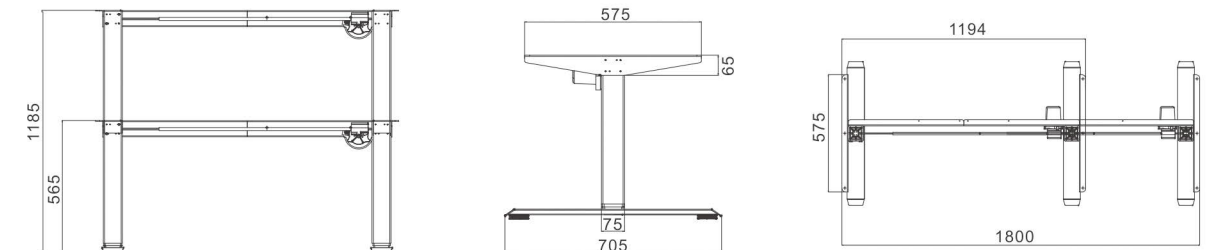
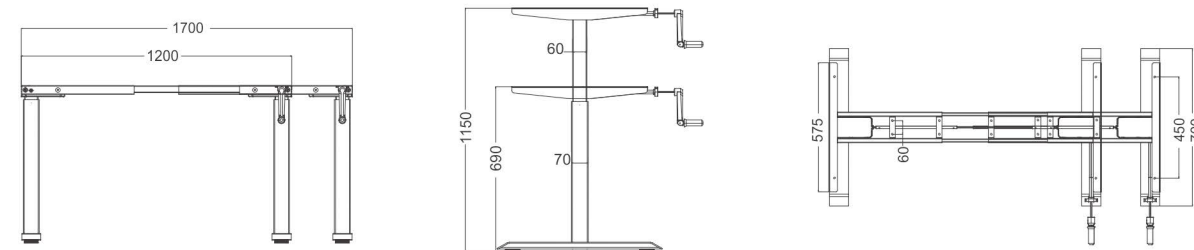
最低位 / 最高位 (mm)	565 / 1185
ストローク (mm)	620
最大動作速度 (mm/s)	25
幅 (mm)	1194~1800
耐荷重 (N)	800
音 (dB)	<50

### カラー

黒色	●
白色	○
灰色	●



※ システムの各パーツが認証されている



## JC35TS-R12S



### データシート

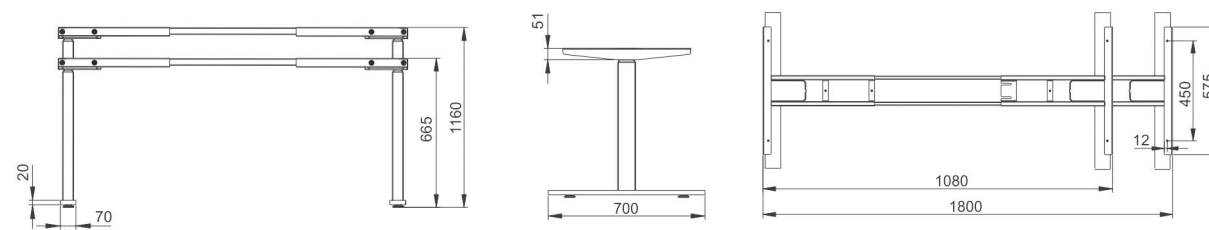
最低位 / 最高位 (mm)	665 / 1160
ストローク (mm)	495
最大動作速度 (mm/s)	32
幅 (mm)	1080~1800
耐荷重 (N)	1250
音 (dB)	<50

### カラー

黒色	●
白色	○
灰色	●



※ システムの各パーツが認証されている



## JC35TL-R13R



### データシート

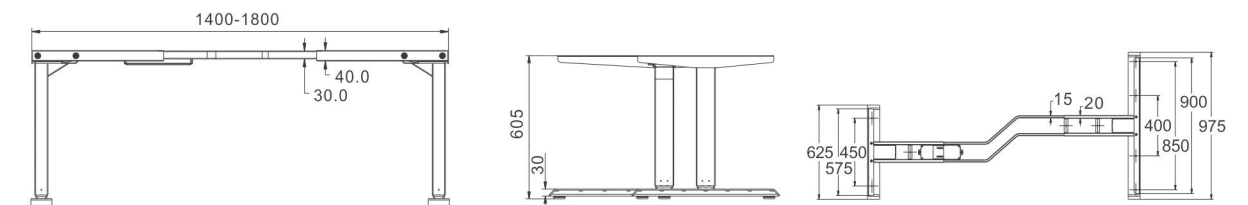
最低位 / 最高位 (mm)	605 / 1255
ストローク (mm)	650
最大動作速度 (mm/s)	40
幅 (mm)	1400~1800
耐荷重 (N)	1250
音 (dB)	<50

### カラー

黒色	●
白色	○
灰色	●



※ システムの各パーツが認証されている



## JC35TS-E13S



### データシート

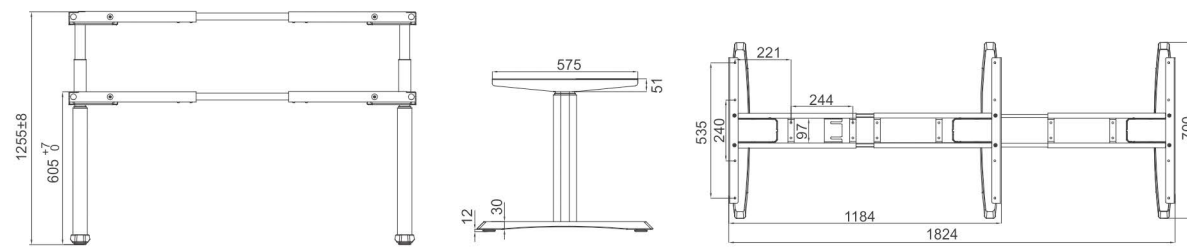
最低位 / 最高位 (mm)	605 / 1255
ストローク (mm)	650
最大動作速度 (mm/s)	40
幅 (mm)	1184~1824
耐荷重 (N)	1250
音 (dB)	<50

### カラー

黒色	●
白色	○
灰色	●



※ システムの各パーツが認証されている



## JC35TS-GT



### データシート

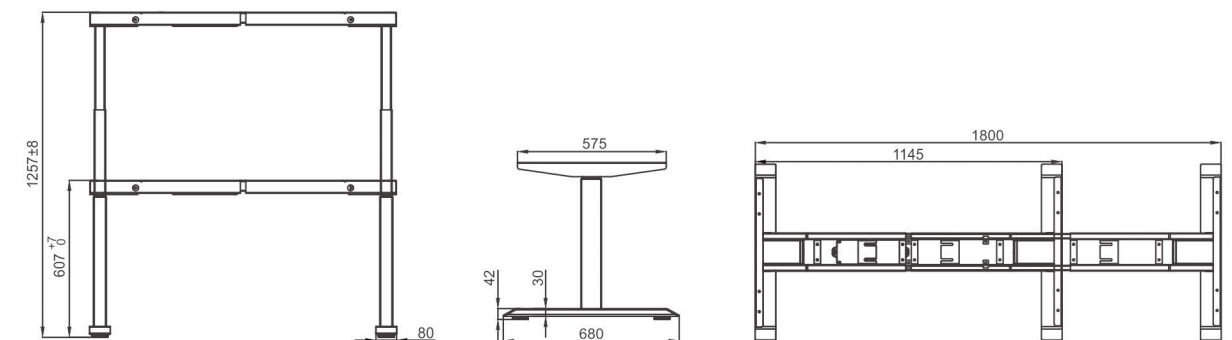
最低位 / 最高位 (mm)	607 / 1257
ストローク (mm)	650
最大動作速度 (mm/s)	40
幅 (mm)	1145~1800
耐荷重 (N)	1250
音 (dB)	<50

### カラー

黒色	●
白色	○
灰色	●



※ システムの各パーツが認証されている





## JC35TS-R13S-超静音シリーズ



### データシート

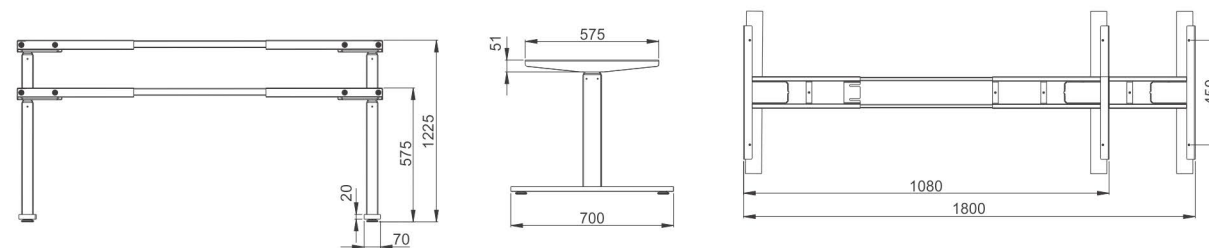
最低位 / 最高位 (mm)	575 / 1225
ストローク (mm)	650
最大動作速度 (mm/s)	40
幅 (mm)	1080~1800
耐荷重 (N)	1250
音 (dB)	≤42

### カラー

黒色	●
白色	○
灰色	●



※ システムの各パーツが認証されている



## JC35TT-R13R-90°



### データシート

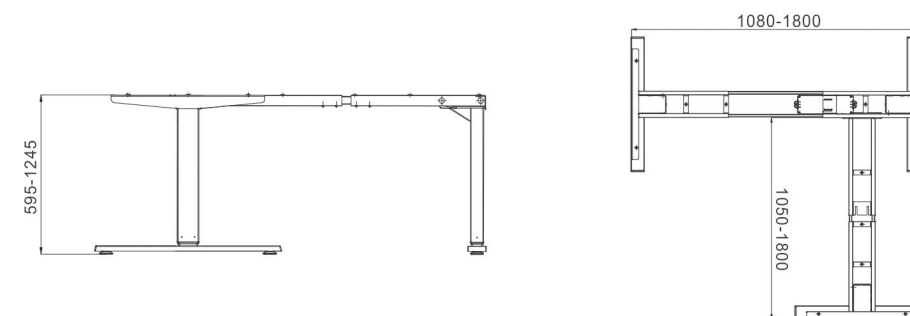
最低位 / 最高位 (mm)	595 / 1245
ストローク (mm)	650
最大動作速度 (mm/s)	40
幅 (mm)	1080~1800
耐荷重 (N)	1500
音 (dB)	<50

### カラー

黒色	●
白色	○
灰色	●



※ システムの各パーツが認証されている



## JC35TT-C13S-120°



### データシート

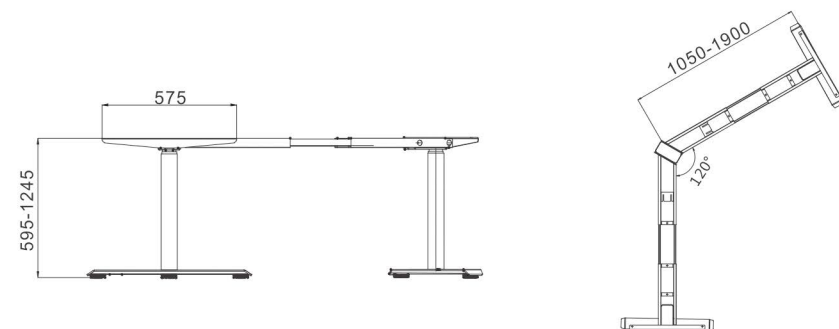
最低位 / 最高位 (mm)	595 / 1245
ストローク (mm)	650
最大動作速度 (mm/s)	40
幅 (mm)	1050~1900
耐荷重 (N)	1500
音 (dB)	<50

### カラー

黒色	●
白色	○
灰色	●



※ システムの各パーツが認証されている



## JC35TT-R12S-180°



### データシート

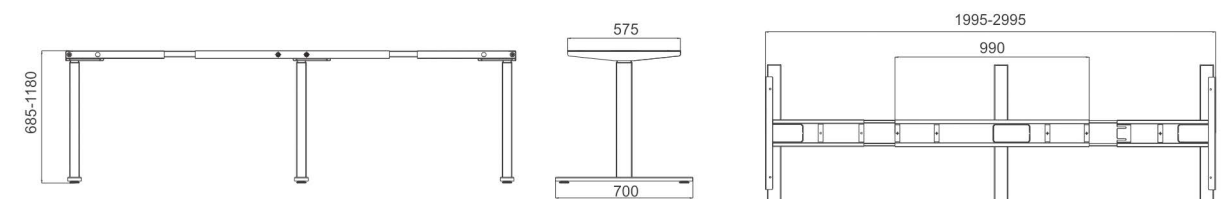
最低位 / 最高位 (mm)	685 / 1180
ストローク (mm)	495
最大動作速度 (mm/s)	32
幅 (mm)	1995~2995
耐荷重 (N)	1500
音 (dB)	<50

### カラー

黒色	●
白色	○
灰色	●



※ システムの各パーツが認証されている



## JC35TF-R13S-2



### データシート

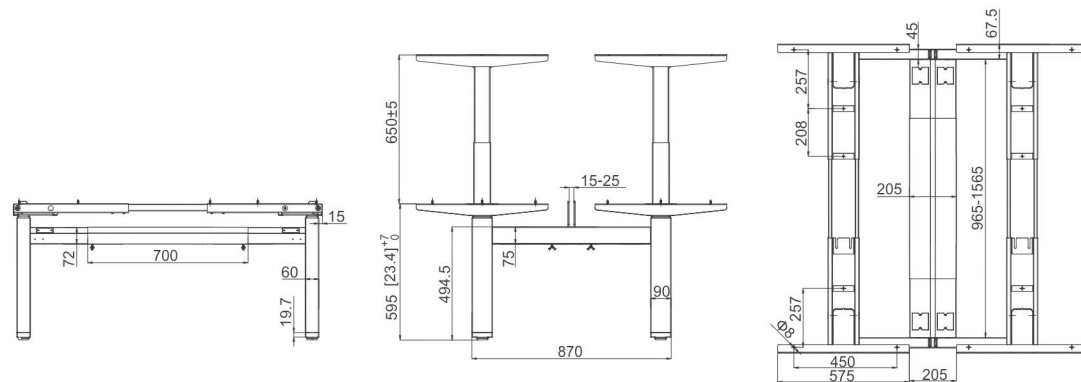
最低位 / 最高位 (mm)	595 / 1245
ストローク (mm)	650
最大動作速度 (mm/s)	40
幅 (mm)	1080~1800
耐荷重 (N)	1250
音 (dB)	<50

### カラー

黒色	●
白色	○
灰色	●



※ システムの各パーツが認証されている



## JC35TF-R13S-4



### データシート

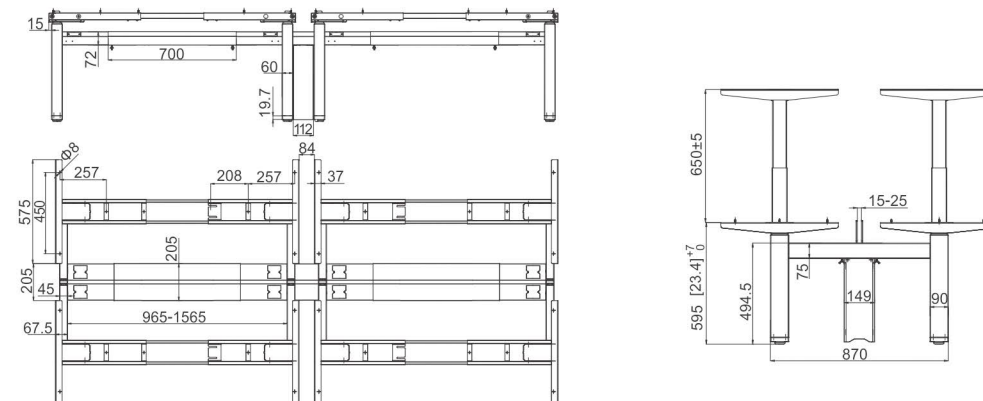
最低位 / 最高位 (mm)	595 / 1245
ストローク (mm)	650
最大動作速度 (mm/s)	40
幅 (mm)	1080~1800
耐荷重 (N)	1250
音 (dB)	<50

### カラー

黒色	●
白色	○
灰色	●



※ システムの各パーツが認証されている



## JC35QT-S33S



### データシート

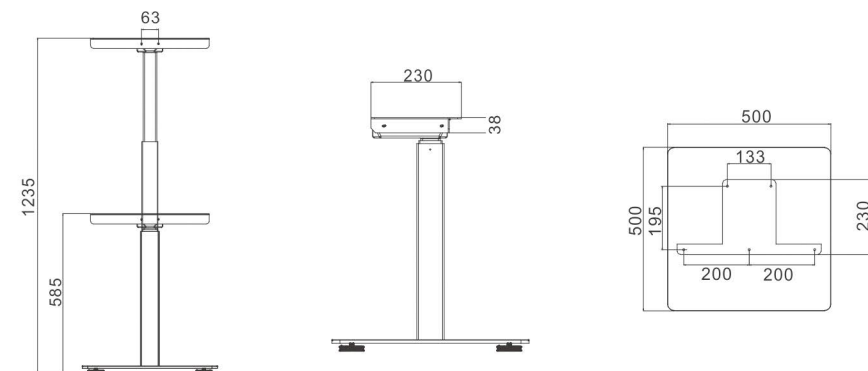
最低位 / 最高位 (mm)	585 / 1235
ストローク (mm)	650
最大動作速度 (mm/s)	40
幅 (mm)	-
耐荷重 (N)	800
音 (dB)	<50

### カラー

黒色	●
白色	○
灰色	●



※ システムの各パーツが認証されている



## JC35TA



### データシート

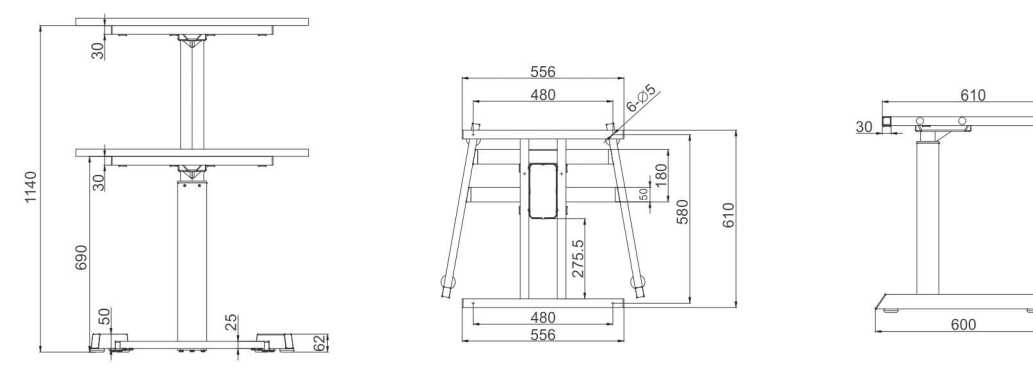
最低位 / 最高位 (mm)	690 / 1140
ストローク (mm)	450
最大動作速度 (mm/s)	20
幅 (mm)	-
耐荷重 (N)	800
音 (dB)	<50

### カラー

黒色	●
白色	○
灰色	●



※ システムの各パーツが認証されている



## JC35TS-R13S-重耐荷重シリーズ



### データシート

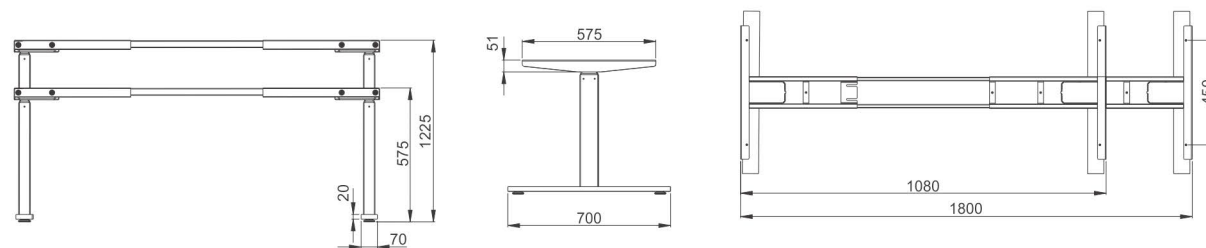
最低位 / 最高位 (mm)	575 / 1225
ストローク (mm)	650
最大動作速度 (mm/s)	40
幅 (mm)	1080~1800
耐荷重 (N)	5000
音 (dB)	<50

### カラー

黒色	●
白色	○
灰色	●



※ システムの各パーツが認証されている



## リフティングコラム

産業用電動リフティングコラムは総合的に実用性に優れ、パワフルで高い安定性、静粛性を実現しています。

リフティングコラムは機能性に富んだオフィスの実現に不可欠な製品です、各種デスク、会議テーブル等に幅広く使用されています。長時間のデスクワークによって起因する様々な体の不調を和らげることができ、テーブルをアップダウンすることにより、ストレスを軽減し、効率よく仕事に取り組むことができます。

- デザイン性  
四角形、正方形、円形、六角形の多種多様なデザインに対応できます。
- 外観デザインを見直し  
ネジ穴が見えない、スッキリした外観を実現しました。
- リフティング  
二段式、三段式のリフティングコラムはあらゆるデスクの高さに対応できます。



### データシート

モデル	JS36DS1-3-S	JS36DS3-3-S	JS36DS4-3-S	JS36DS5-3-S
ストローク (mm)	650	650	650	650
最低位 (mm)	560	560	560	560
最高位 (mm)	1210	1210	1210	1210
耐荷重 (N)	800	800	800	800
最大動作速度 (mm/s)	40	40	40	40



**データシート**

モデル	JS36DR1-3-S	JS36DR2-3-S	JS36DR3-3-S	JS36DR4-3-S	JS36DR6-3-S	JS36DC1-3-S	JS36DE1-3-S	JS36DE2-3-S
ストローク (mm)	650	650	650	650	650	650	650	650
最低位 (mm)	560	560	560	560	560	560	560	560
最高位 (mm)	1210	1210	1210	1210	1210	1210	1210	1210
耐荷重 (N)	800	800	800	800	800	800	800	800
最大動作速度 (mm/s)	40	40	40	40	40	40	40	40



**データシート**

モデル	JS36DC1-3-R	JS36DS4-3-R	JS36DS1-3-R	JS36DR1-3-R	JS36D6	JS36DR1-2-S	JS36DR1-2-R	JS36DC1-2-S	JS36DE1-2-S	JS36ZR4-3-S
ストローク (mm)	650	650	650	650	650	495	495	495	495	660
最低位 (mm)	560	560	560	560	560	650	650	650	650	518
最高位 (mm)	1210	1210	1210	1210	1210	1145	1145	1145	1145	1178
耐荷重 (N)	800	800	800	800	800	800	800	800	800	800
最大動作速度 (mm/s)	40	40	40	40	40	32	32	32	32	38

## 3色

その他のカラーはオプション



## コントロールボックス

コアテクノロジー、インテリジェントドライブ

最新の電源制御技術により、待機電力0.1Wを実現し、環境保護も努めています。

緩やかな起動・動作・停止機能を持ち、お客様の昇降要求に応じて、昇降デスクに最適な電源コントロールシステムを配置します。

### ・省エネ電源

最新の電源制御技術を使い、待機電力が0.1Wを実現。省エネルギーにより環境保護に努めています。

### ・最新技術

技術の限界を突破、電源システムを進化させ、動作時の速度安定性を確保し、bluetoothアプリも対応可能です。

### ・繊細なデザイン

簡潔繊細な外観デザインにより、デスクの製品レベルを向上させます。



### データシート

モデル	JCB35N2	JCB35N3	JCB35NS2
制御可能リスティングコラムの数	1-2	1-3	1-2
出力電圧(VDC)	33	33	33
入力電圧(VDC)	110/230	110/230	110/230
パワー (W)	400	500	400



# ハンドセット



JCHT35M5 (操作部を天板の下に収納可能)

- タッチパネル
- 黒
- 収納タイプ
- LEDで高さ表示



JCHT35J

- 4つのメモリボタン
- 黒
- LEDで高さ表示



JCHT35L

- 上昇、下降スイッチ
- 黒



JCHT35K

- 4つのメモリボタン
- 黒
- LEDで高さ表示



JCHT35K9

- 4つのメモリボタン
- 黒
- LEDで高さ表示
- USB充電



JCHT35K10

- 上昇、下降スイッチ
- 黒
- サイト取付
- シリコンボタン
- 正面防水



JCHT35K10

- 上昇、下降スイッチ
- 黒
- トップ取付
- シリコンボタン
- 正面防水



JCHT35K7

- 2つのメモリボタン
- 白
- LEDで高さ表示
- シリコンボタン



JCHT35K8

- 2つのメモリボタン
- 黒
- LEDで高さ表示
- シリコンボタン



JCHT35K11

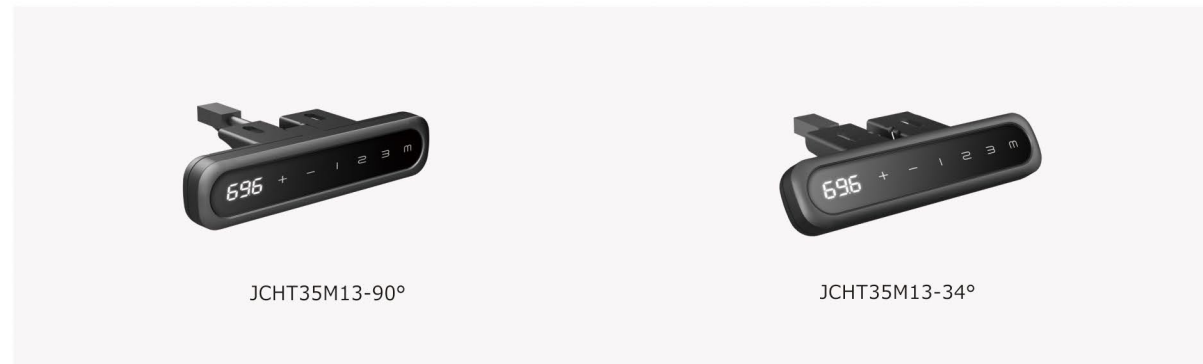
- 3つのメモリボタン
- 黒/白/灰/緑
- シリコンボタン
- 正面防水
- 90°取付



JCHT35K22

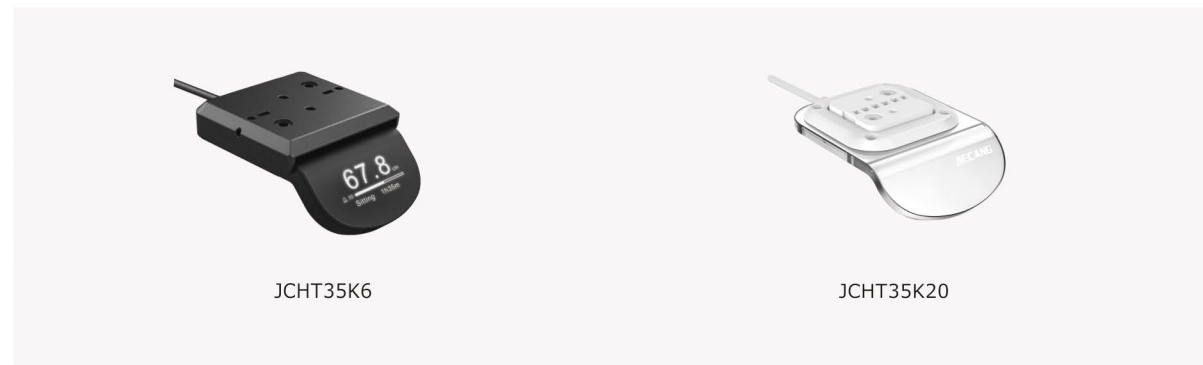
- 3つのメモリボタン
- 黒/白/灰/緑
- シリコンボタン
- 正面防水
- 34°取付

## アクセサリー



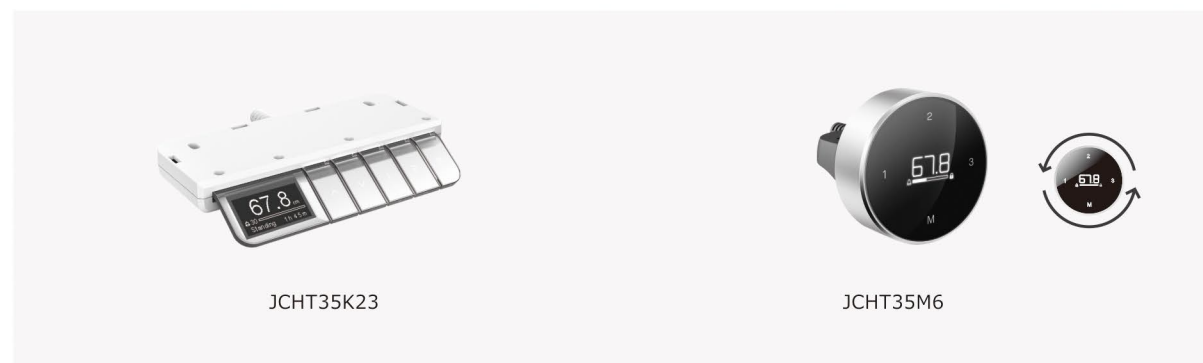
- 三つのメモリボタン
- 黒
- LEDタッチ操作
- 90°取付

- 三つのメモリボタン
- 黒
- LEDタッチパネル
- 34°取付



- 二つのメモリボタン
- レバー式スイッチで上昇と下降
- OLEDで高さ表示
- ライトリマインダー

- アクリル材質
- レバー式スイッチで上昇と下降
- 多種の背景色
- 外形オーダーメイド可能



- 二つのメモリボタン
- アクリル材質
- OLEDで高さ表示
- 多種の背景色
- ライトリマインダー

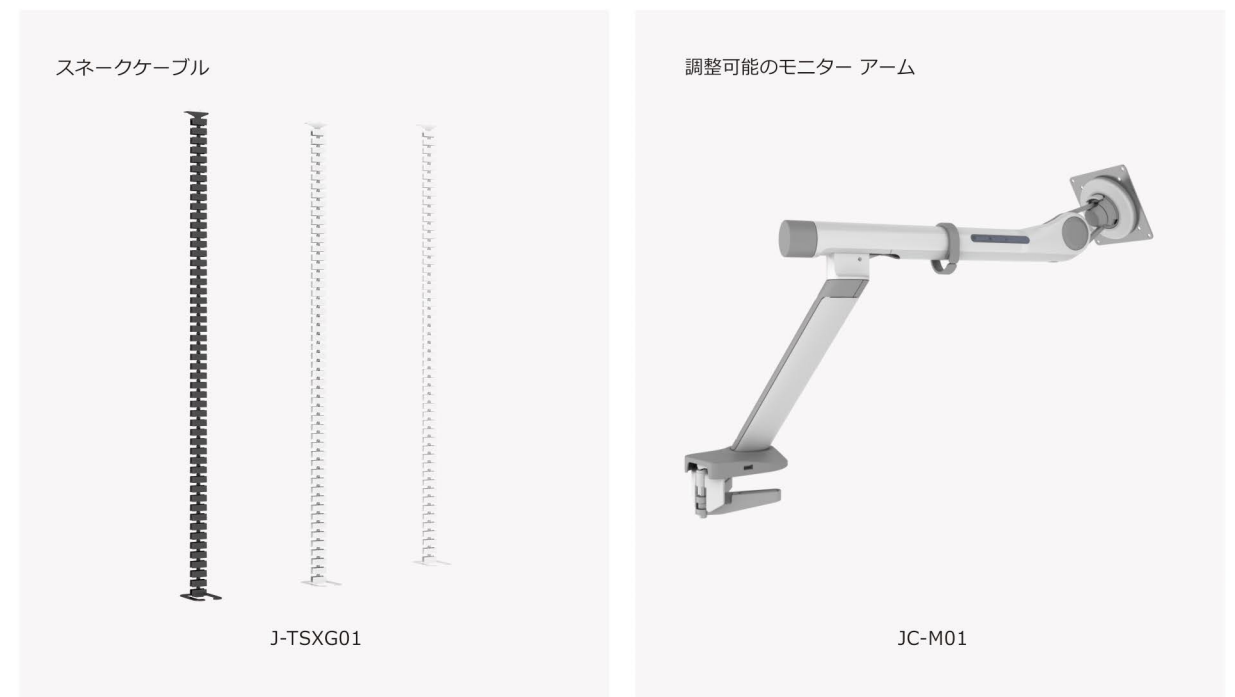
- 三つのメモリボタン
- シルバー
- タッチパネル
- 回転式のスイッチで上昇と下降



- 白/黒
- JCB35N1/N2シリーズコントロールボックスと接続可能、コントロールボックスと接続して、又はパソコンAPPで操作

- 多方向からのセンシングで空間を検知
- 敏感な感度で迅速な反応

- コードレス昇降デスク
- 省電力仕様
- USB充電可能
- 安全&急速で充電



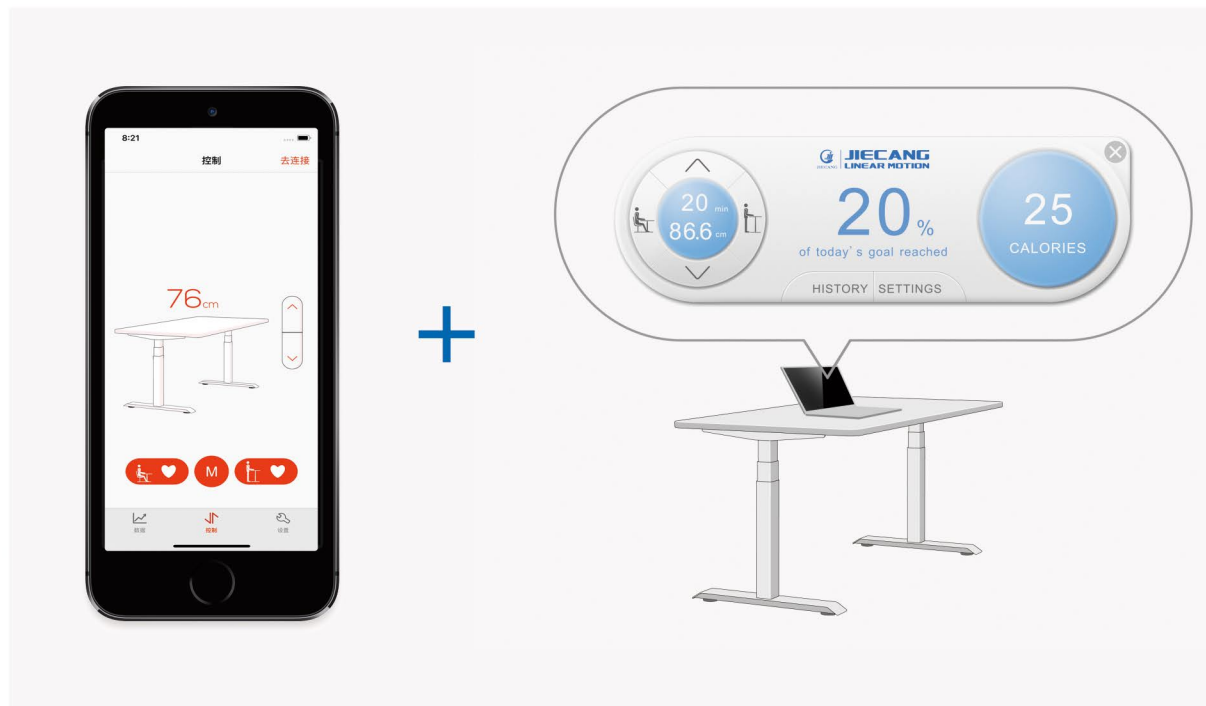
- 標準サイズ：90×120×1400mm
- 他のサイズはオプション
- 色：白、黒、透明色

- 最大モニター幅: VESA 75×75&100×100
- 耐荷重: 2-9kg
- 最低位: 99mm
- 最高位: 451mm

## コントロール APP

これからの生活はワイヤレス

- デスクの高さ調整
- 立ち座りのお知らせ機能
- 使用記録保存
- 携帯とパソコンに接続可能



### APPダウンロード



IOS



Android

**JIECANG**